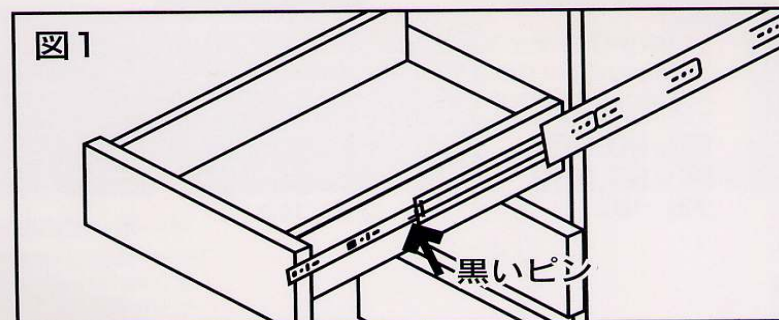


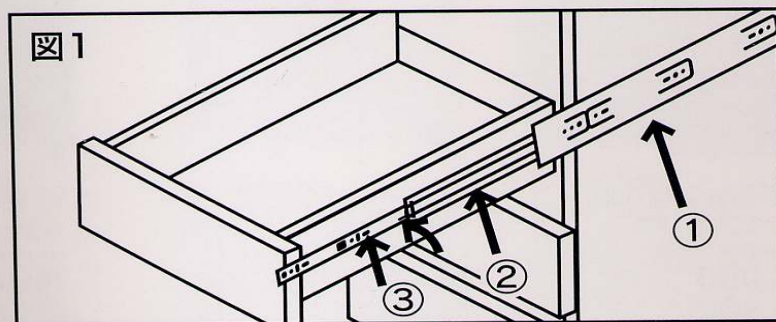
## ●3段レール引出しの取りはずし方

引出しを止まる所まで引き出し右図のように棒状の黒いピンが出てきます。それを左は上へ、右は下へ交互に押えながら引出しを手前に引いて下さい。もし、それでも抜けない場合は、再度同じ手順で繰り返して下さい。



## ●3段レールの引出しの差し方

ベアリングケースを必ず一番手前まで引出してレールを差込んで下さい。図1の②を図2のように本体の面に合せ、次に図1の③の溝と②の溝を差込んで下さい。そのまま奥まで差し込めば完了です。



※ただし、途中でガクッという音がして止まった場合、ベアリングケースの溝に入っていないことがありますので、無理に差し込むとベアリングが取れて壊れますので再度同じ手順で繰り返して下さい。

